



# Vegehome

GROWING GUIDE  
GUIDE DE CULTURE



The image features a kitchen counter with two white indoor herb gardens. The larger one on the left is filled with various green herbs like basil and lettuce, and has a glowing green light on top. The smaller one on the right is also filled with herbs. The background shows a modern kitchen with white cabinets and a countertop. The overall scene is brightly lit, emphasizing the freshness of the plants.

Vegehome

IN SEASON,  
**EVERY SEASON**

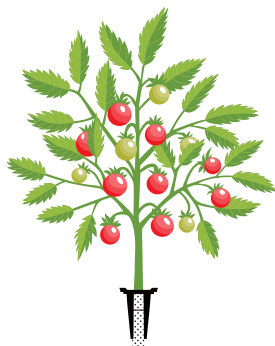
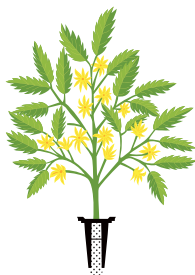
# GROWING GUIDE

# GUIDE DE CULTURE

THE OASIS



THE JARDÍN



For more information  
Pour plus d'informations

[WWW.THEVEGEHOME.COM](http://WWW.THEVEGEHOME.COM)

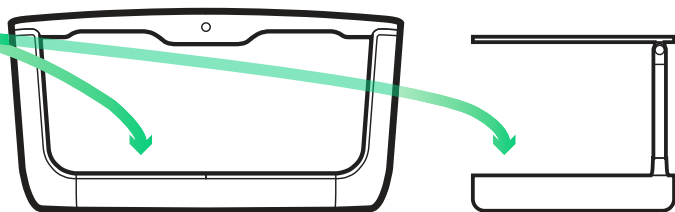
# 1

Once your Oasis is assembled and filled with Water : add nutrient solution  
Une fois votre Oasis assemblé et rempli d'eau : ajouter la solution nutritive

Nutrient V+G  
Every 2 weeks



Nutrimet V + G  
Toutes les 2 semaines

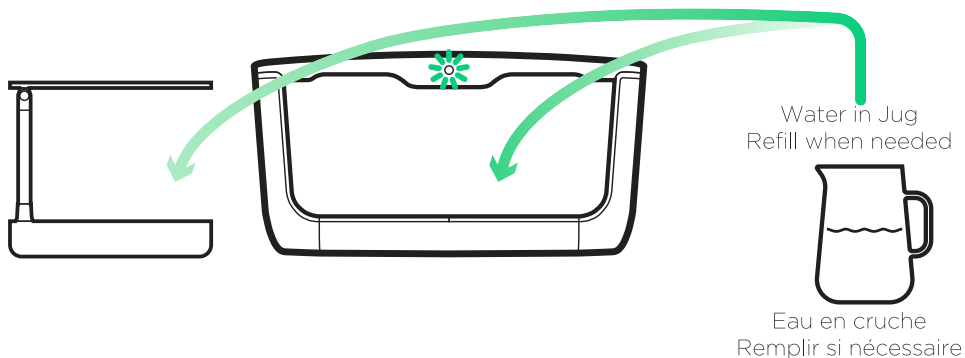


Now that your vegehome is filled with water, it's time to add your nutrient solution.  
This will have to be done every 2 weeks. Tip : put a calendar alert !

Maintenant que votre vegehome est rempli d'eau, il est temps d'ajouter votre solution nutritive.  
Cela devra être fait toutes les 2 semaines. Astuce: mettre une alerte à votre calendrier!

# 2

If the water level gets too low, the light on your Oasis will flash.  
Si le niveau d'eau devient trop bas, la lumière de votre Oasis clignotera.

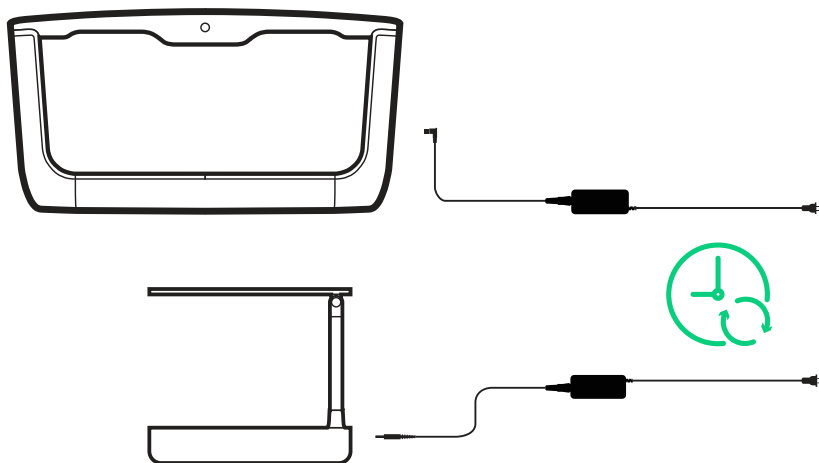


Keep an eye on the water level and make sure the reservoir is always filled to the indicated mark.

Gardez un œil sur le niveau d'eau et assurez que le réservoir est toujours rempli à la marque indiquée.

# 3

Plugin your vegehome  
Branchez votre vegehome



Connect the power supply to your vegehome, and plug it into the outlet early when you wake up.

Make sure the 14 hours lights-up cycle synchronize with your life style. Vegehome will then wake up when you do and turn off when you rest.

Connecter le bloc d'alimentation à votre vegehome et le brancher dans la prise lorsque vous vous réveillez.

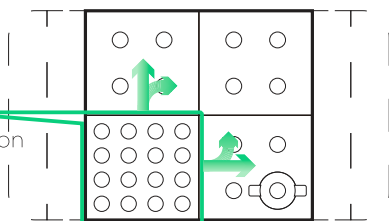
S'assurer que le cycle d'allumage de 14 heures se synchronise avec votre style de vie. Le Vegehome se réveille quand vous le faites et s'éteint quand vous vous reposez.

# 4

Drop your Vegehome Seeded Pods into the holes.  
Déposer vos capsules de semences Vegehome dans les trous.



Germination plate  
Plateau de germination

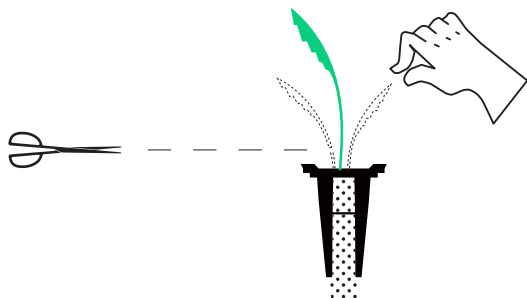


Start by dropping your seeded pod in the germination quarter of your Oasis. As your plants germinate and grow bigger, move them to the other quarters and leave sufficient space between them. This will allow for a continuous yield !

Commencer par déposer vos capsules de semence dans le plateau de germination. Une fois que vos plantes ont germées et qu'elles grandissent, transférer les capsules dans les autres quadrants. Ceci permettra un approvisionnement continu !

# 5

## Thinning Amincissement



We always include multiple seeds in our pods to guarantee germination. Once your pods have germinated, you will need to identify the strongest sprout and remove the others by pulling them out or cutting them off at the base with small scissors. (Dill and Chive do not need to be thinned.)

Nos capsules contiennent de multiples semences pour garantir la germination. Une fois que les capsules ont germées, identifier la plus grande pousse et retirer les autres en les coupant à la base avec de petits ciseaux. (L'aneth et la ciboulette n'ont pas besoin d'être aminci.)

# 6

## Plant Care & Harvest Entretien des plantes et récolte



Pruning  
Taille



Side Harvest  
Récolte latérale



Snip  
Couper



Pollinating  
Pollinisation

Take care of your plant using different methods based on the information provided in the variety page.

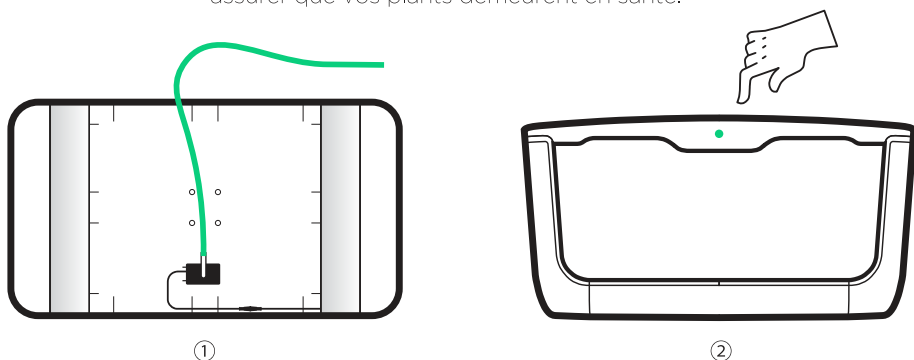
Prenez soin de votre plante en utilisant les différentes méthodes indiquées sur la page web de votre variété.

# 7

## Water Tank Care (Oasis) Entretien du réservoir d'eau (Oasis)

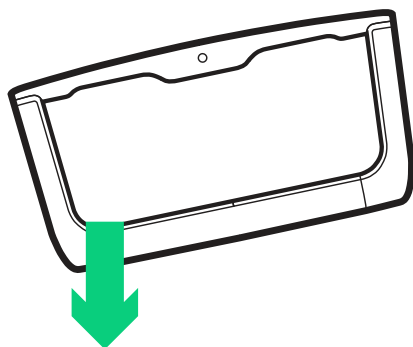
The plants growing in the Vegehome will only take up nutrients in a certain ratio depending on which plants you are growing. The remaining nutrients will remain in the water and slowly rise to toxic levels. It is therefore recommended to exchange the water of the Vegehome at least every four months, to ensure your plants stay healthy.

Les plants qui poussent dans le Vegehome absorberont une certaine quantité de nutriments dépendamment des plants que vous cultivez. Les nutriments restants demeureront dans l'eau et augmenteront progressivement pour atteindre des niveaux toxiques. Il est donc recommandé de changer l'eau du Vegehome au moins une fois tous les quatre mois pour assurer que vos plants demeurent en santé.



To drain the Vegehome, ① simply place the provided outlet tube of the pump over a drain, connect the other end to the pump faucet and ② turn on the pump (by long pressing the power button until the pump starts). Once the system is empty you can refill it with fresh water and add a new dose of nutrients.

Pour drainer le Vegehome, ① placez simplement le tube de sortie de la pompe au-dessus d'un drain, connecter l'autre bout au robinet de la pompe et ② allumez la pompe en appuyant longuement sur le bouton d'alimentation. Une fois que le système est vidé, vous pouvez le remplir d'eau fraîche et ajouter une nouvelle dose de nutriments.



It is possible to empty the water tank manually by tilting the Oasis. Make sure to pour the water out of the left side of the unit (see above)

Il est possible de vider votre réservoir d'eau manuellement. Simplement pencher légèrement l'Oasis et s'assurer d'évacuer l'eau du côté gauche (voir schéma)

# 8

## Trouble shooting

### Why are my seeds are not germinating?

Germination with Vegehome's seeded pods is guaranteed. If the seeded pods are not sprouting a week after the maximum days to germination specified on the website, contact us at [service@vegehome.com](mailto:service@vegehome.com) and we will make sure to replace the pods for you.

### Why are the plant's leaves wilting?

If a plant's leaves are wilting, drying up and dropping from the plant stem, check if there is enough water left in the reservoir, so that either the seed pod or the plant's roots are partially submerged in water.

### Why are the plant's leaves changing colour?

Leaves changing colour by turning yellow or pale can be a sign of either disease or nutrient deficiency. Make sure to always add nutrients on time and clean and disinfect the system regularly. If you grow a lot of fruiting vegetables and you're noticing that their leaves aren't lush and green you can add an additional dose of nutrients.

### Why plants aren't fruiting?

If your pepper or eggplant is growing flowers that simply drop instead of turning into fruit, it means they were not pollinated. Just shake the plant slightly to insure pollinisation.

### What happens if plants grow too big?

If your plants grow to the top of the Vegehome they can impair the growth of other plants by shading them from the light. Simply cut off the main stem off the plant around 5 cm below the top of the Vegehome.

### What do I do if there are insects on plants?

This is a very rare occurrence but pests may be introduced through nearby plants or as blind passengers. If you discover insects on your plants, simply take out the seed pod with the infested plant and wash it off thoroughly under the tap until your plant is pest-free.

### What happens if the plants have fungi?

If you notice white powdery spots on the plant's leaves, it might be a sign of Powdery mildew or another type of fungi. This can happen if the environment is too humid and the plants are too bushy therefore its recommended to regularly thin your plants in order to increase air circulation.

### What happens if the leaves taste bitter?

If your harvest of leafy greens is very bitter in taste, they have most likely gone past their optimal time of harvest and have started developing flowers. Discard the flowering plant and make sure to harvest earlier next time before the plant starts bolting. Earlier is better !



# 8

## Dépannage

### **Pourquoi mes semences ne germent-elles pas?**

La germination des capsules Vegehome est garantie. Si les capsules de semences ne germent pas une semaine après le nombre maximal de jours de germination, contactez nous à [service@vegehome.com](mailto:service@vegehome.com) et nous nous assurerons de vous remplacer les capsules.

### **Pourquoi les feuilles fanent-elles?**

Si les feuilles fanent, s'assèchent ou tombent de la tige, vérifiez s'il y a suffisamment d'eau dans le réservoir pour que la capsule de semences ou les racines du plant soient partiellement submergées dans l'eau.

### **Pourquoi les feuilles changent-elles de couleur?**

Les feuilles qui changent de couleur pour devenir jaunes ou plus pâles peuvent être un signe de maladie ou de carence en nutriments. Assurez-vous de toujours ajouter des nutriments au bon moment et de nettoyer et désinfecter le système régulièrement. Si vous faites pousser plus de plantes à fruits et que vous remarquez que les feuilles ne sont pas luxuriantes et vertes, vous pouvez ajouter une dose supplémentaire de nutriments.

### **Pourquoi mes plants ne produisent-ils pas de fruits?**

Si vos plants de piments ou d'aubergines produisent des fleurs qui ne font que tomber plutôt que de se transformer en fruits, ceci signifie que vos plants n'ont pas été pollinisés. Simplement agiter la plante légèrement pour assurer la pollinisation.

### **Qu'arrive-t-il si les plants deviennent trop gros?**

Si vos plants deviennent trop grands, ils peuvent limiter la croissance d'autres plants en bloquant la lumière. Vous n'avez qu'à couper la partie supérieure de la tige à environ 5 cm du Vegehome.

### **Que dois-je faire s'il y a des insectes sur les plants?**

Ceci est très rare mais des insectes nuisibles peuvent être introduits par des plants environnants. Si vous découvrez des insectes sur vos plants, retirez la capsule de semences infestée et lavez-la sous l'eau jusqu'à ce qu'il n'y ait plus d'insectes.

### **Qu'arrive-t-il si les plants ont des champignons?**

Si vous observez des taches poudreuses blanches sur les feuilles, ceci pourrait être un signe d'oïdium ou d'un autre type de champignon. Ceci survient lorsque l'environnement est trop humide et que les plants sont trop denses. Il est donc recommandé d'éclaircir vos plants régulièrement afin d'accroître la circulation de l'air.

### **Qu'arrive-t-il si les plants ont un goût amer?**

Si vos légumes feuillus ont un goût très amer, ils ont probablement dépassé leur période de récolte optimale et ont commencé à produire des fleurs. Jetez le plant en floraison et assurez-vous de récolter le plant plus rapidement la prochaine fois. Le plus tôt le mieux !

# Seeded-Pods

Go check out our amazing list of varieties in the seeded pod section of [www.thevegehome.com](http://www.thevegehome.com). Our team of agronomists is constantly sourcing new and exciting produce!

Aller visiter notre site web [www.thevegehome.com](http://www.thevegehome.com) dans la section capsules pour découvrir notre sélection unique de variétés d'herbes et de légumes!



**POMEGRANATE ROMAINE**  
LETTUCE · LAITUE



**ITALIAN DARK GREEN**  
PARSLEY · PERSIL



**DILL · ANETH**



**CHIVES · CIBOULETTE**



**BOK CHOY**  
CHOU CHINOIS



**MARJORAM**  
MARJOLAINE



**BIQUINHO RED BRAZIL**  
HOT PEPPER · PIMENT



**RED RUSSIAN**  
KALE · CHOU FRISÉ



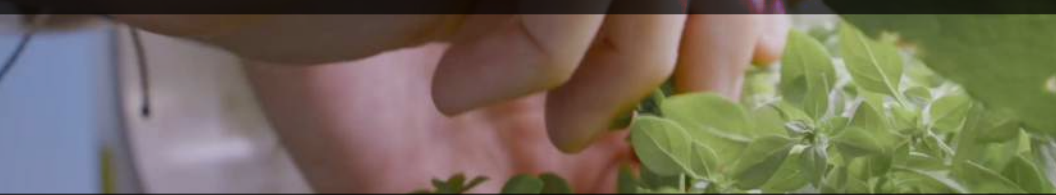
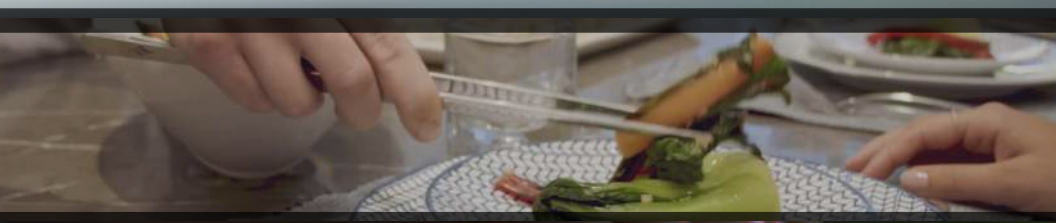
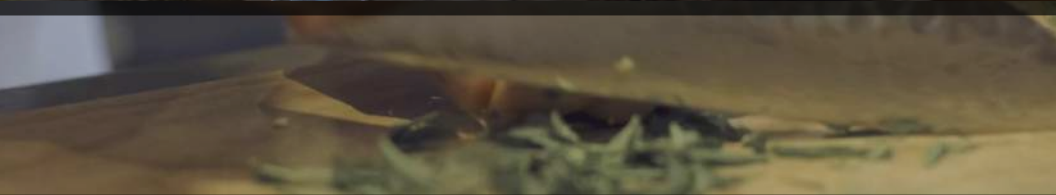
**PURPLE**  
BASIL · BASILIC



**GREEN**  
CHARD · BETTES

And more  
Et plus encore





The background of the image is a white surface scattered with various fresh vegetables and herbs. In the top left, there is a bunch of bok choy. To its right are several cherry tomatoes in red, yellow, and brown, along with some green leafy herbs. On the right side, there is a bunch of green leafy vegetables, possibly spinach or lettuce. In the bottom left, there is a bunch of curly kale. In the bottom right, there is a bunch of green leafy vegetables, possibly arugula or a similar salad green. In the center, there are several individual leaves of various shapes and colors, including red and green. There are also some small red and yellow peppers scattered throughout the image.

**IN EN  
SEASON SAISON  
EVERY TOUTE  
SEASON L'ANNÉE**